

詳細表示

開催日	出品番号 会場	年式	車種名 グレード	シフト 排気量	走行 車検	色	型式 輸入車 装備	セリ結果	最終応札 スタート	評価
----/--/-- [終了]	---- ****	13	KEI 5D 21世紀キネクスEX	FA 660	59 22.05	ク ロ	HN12S AC PS PW	****	---- ----	4

USS オークション出品票 1001028

月 日

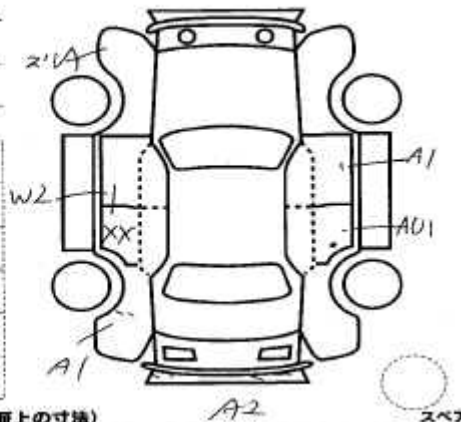
No. 32	車歴 (未記入は自家用) その他 自家用・レンタ- ()	排気量 660 cc	型式 TA-HN12S	評価点 4
	初年度登録年月 車名 13/5月 kei	形状・ドア数 5	グレード 21世紀記念 スバロステレEX	
車検 22年 5月	走行 58,430 (Km) マイル	シフト FAT	新車種 S R 補AW (P S) (P W) カワ TV ナビ エアB	セールスポイント ワシホナー 社外14インチアルミ ABS、キーレス
外色 アッシュ→	カラー名 ZJ3	冷房 AC	新車種 有・無 有	
燃料 ガソリン・軽油・()	内装色	名義変更期限 月 日	乗車定員 人	登録No 尾張小牧 50 ㇿ 8990
リサイクル預託金 8910 円 預託済み *リサイクル預託金に廃車処理料金は含まれません。	輸入区分 ディーラー・並行	ハンドル 左・右	車台No HN12S-503512	シリアルNo

◎注意事項 (修復・不具合箇所および状態等)

(保) (取) 後日送)

◎検査員報告

ワシホナー
Dシフトアッパ外、異音?
ホシワ 取"
小取、小取、各取



長さ cm 幅 cm 高さ cm (車検証上の寸法) スバロ