

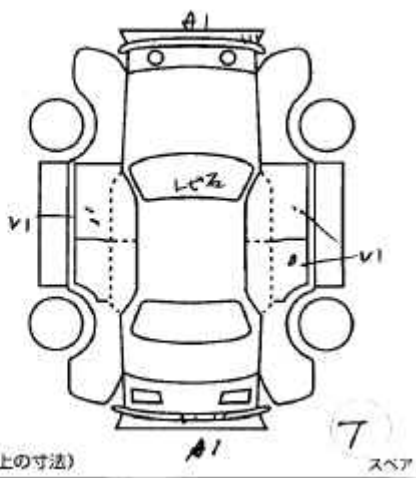
詳細表示

開催日	出品番号 会場	年式	車種名 グレード	シフト 排気量	走行 車検	色	型式 輸入車 装備	セリ結果	最終応札 スタート	評価
----/--/-- [終了]	---- ****	16	スイフト 5D L-LTD	FA 1300	59 23.02	シロ	HT51S AC PS PW	****	---- ----	4

No. 25225	車歴 (未記入は自家用) その他 自家用・レンタカー・()	排気量 1300 cc	型式 UA-HT51S	評価点 4
	初年度登録年月 16/2月	車名 スイフト	グレード 5ドア 4WD Lリミテッド	内装 8
車検 23年 2月	シフト FAT	装備 SR 純AW カワ TV ナビ	セールスポイント ワシオーナー キーレス	
走行 58,370 km	冷房 AC	新車整備手帳 (保証書付) 有・無	◎車検23年2月!!	
外色 白	色 -	カラーNo. 26U		
燃料 ガソリン	軽油・()	内装色 グレー		
輸入区分 ディーラー・並行	ハンドル 左・右	名義変更期間 月 日		
リサイクル預託金 9600円 (預託済み)	乗車定員 5人	登録地 エ浦 501	セキ 4396	
	積載量 t	車台No. HT51S-817516	シリアルNo.	

※ご記入の際はボールペンで強くご記入下さい。

- ◎ユーザー買取車
- ◎取保後日
- ◎特別仕様車!!
- ◎検査員報告
- シート、内張り、コックピット、ナビ、カーナビ、カウル、バックシールド、小割、アルミパーツ、各パーツ。



長さ361 cm 幅 160 cm 高さ154 cm ← (車検証上の寸法)

