

詳細表示

開催日	出品番号 会場	年式	車種名 グレード	シフト 排気量	走行 車検	色	型式 輸入車 装備	セリ結果	最終応札 スタート	評価
----/--/-- [終了]	---- ****	13	YRV 5D	CA 1300	70 22.08	シロ	M201G AC SR AW PS PW	****	---- ----	4

No. 50010	車種 (未記入は自家用) その他 自家用・レンタカー	排気量 1300 cc	型式 TA-M201G	評価点 4
	初度登録年月 13/8月	車名 YRV	グレード ターボ	
車検 22年 8月	走行 69,155 Km	シフト CAT	装備品 SR 鏡AW PS PW カワ TV ナビ EAB	内装 補修箇所 B
外色 シロ	色別 Wレ9	冷房 AC	セールスポイント ・キーレス! ・車検付!	
燃料 ガソリン・軽油	輸入区分 ディーラー・並行	ハンドル 左・右	新車整備手帳 (保証書付) 有・無	登録No 大 宮 502 セ 4113
リサイクル預託金 9,760円 預託済み	名義変更期限 月 日	乗車定員 5人	車台No M201G - 016430	

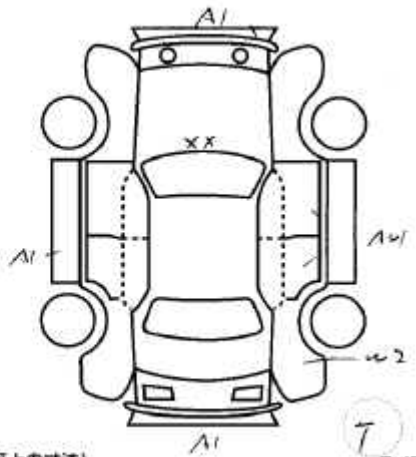
※ご記入の際はボールペンで強くご記入下さい。

◎注意事項 (修復・不具合箇所および状態等)

- ・スパアキー後日送!
- ・アブッポマフラー! - スタッド!
- ・保証書(ディーラー印)取読後日送!

◎検査員報告

天張ノ汚水
ハンドトルズレ
内装ハコ貼リ
ドアミラーズ
Aw 板
荷室板
各板口ホジウ



長さ cm 幅 cm 高さ cm ← (車検証上の寸法)

